

FIG. 1

2 / 18

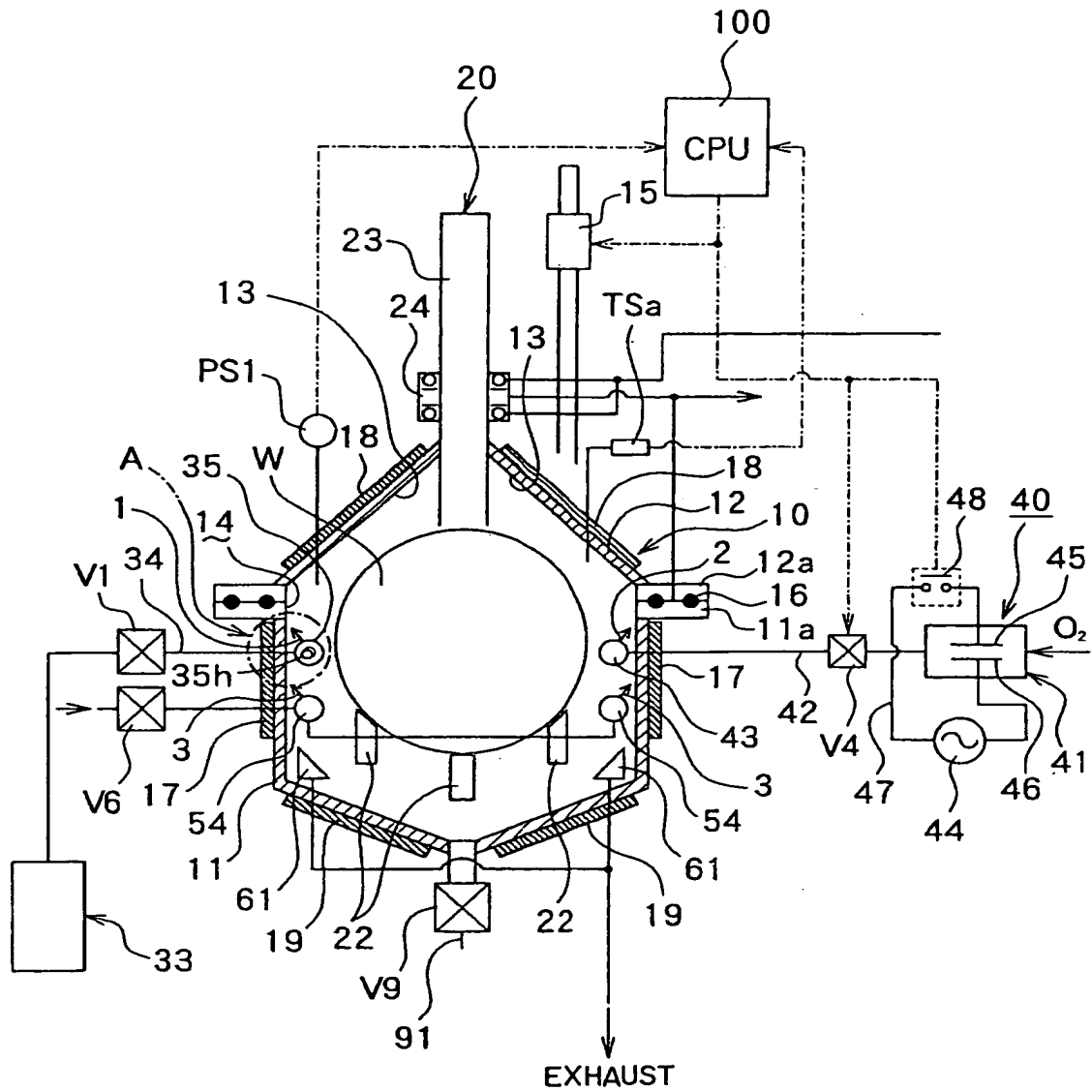


FIG. 2A

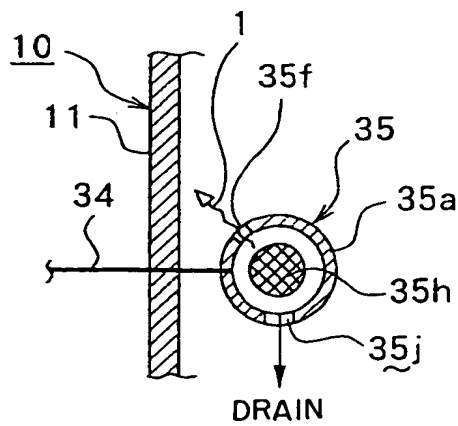


FIG. 2B

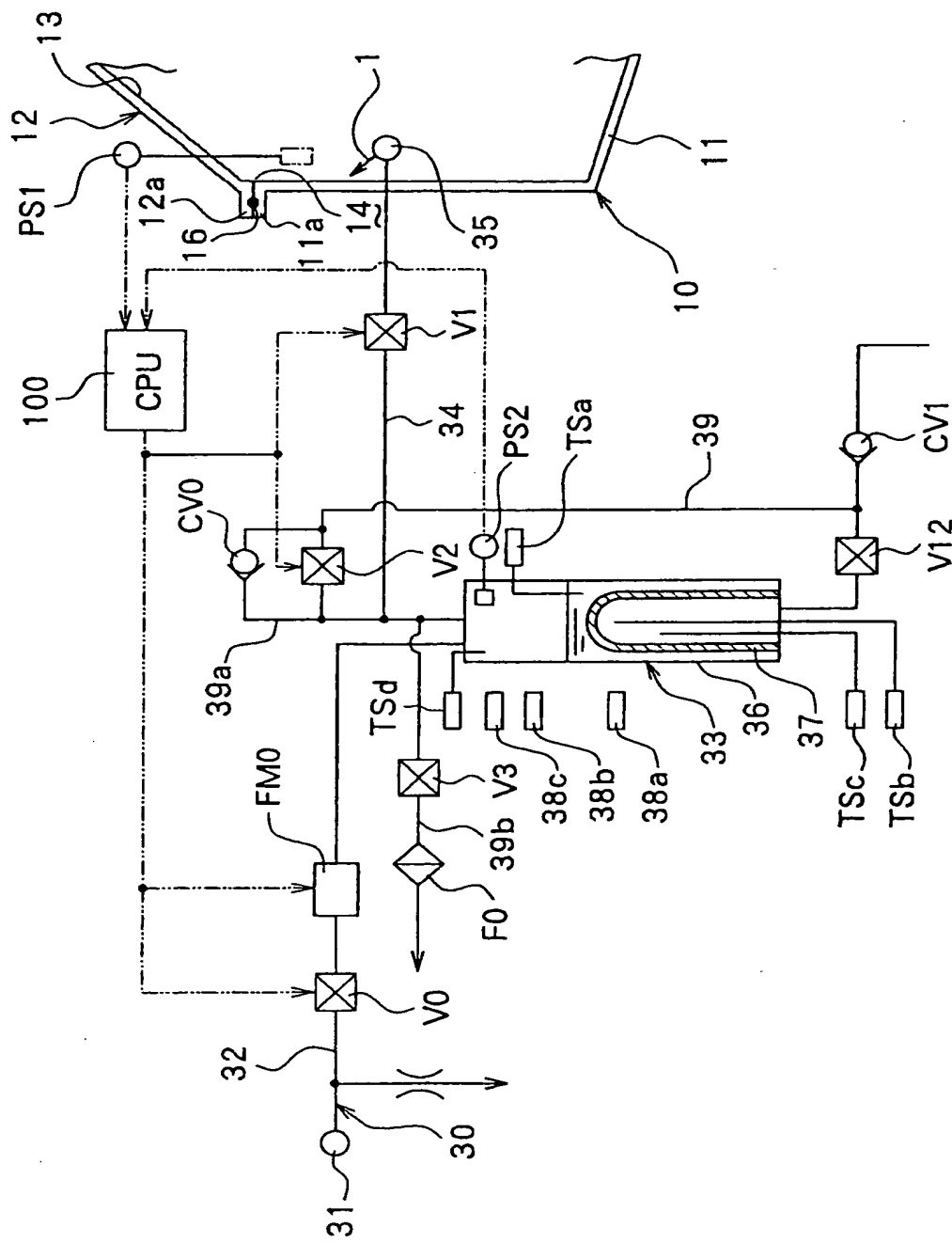


FIG. 3

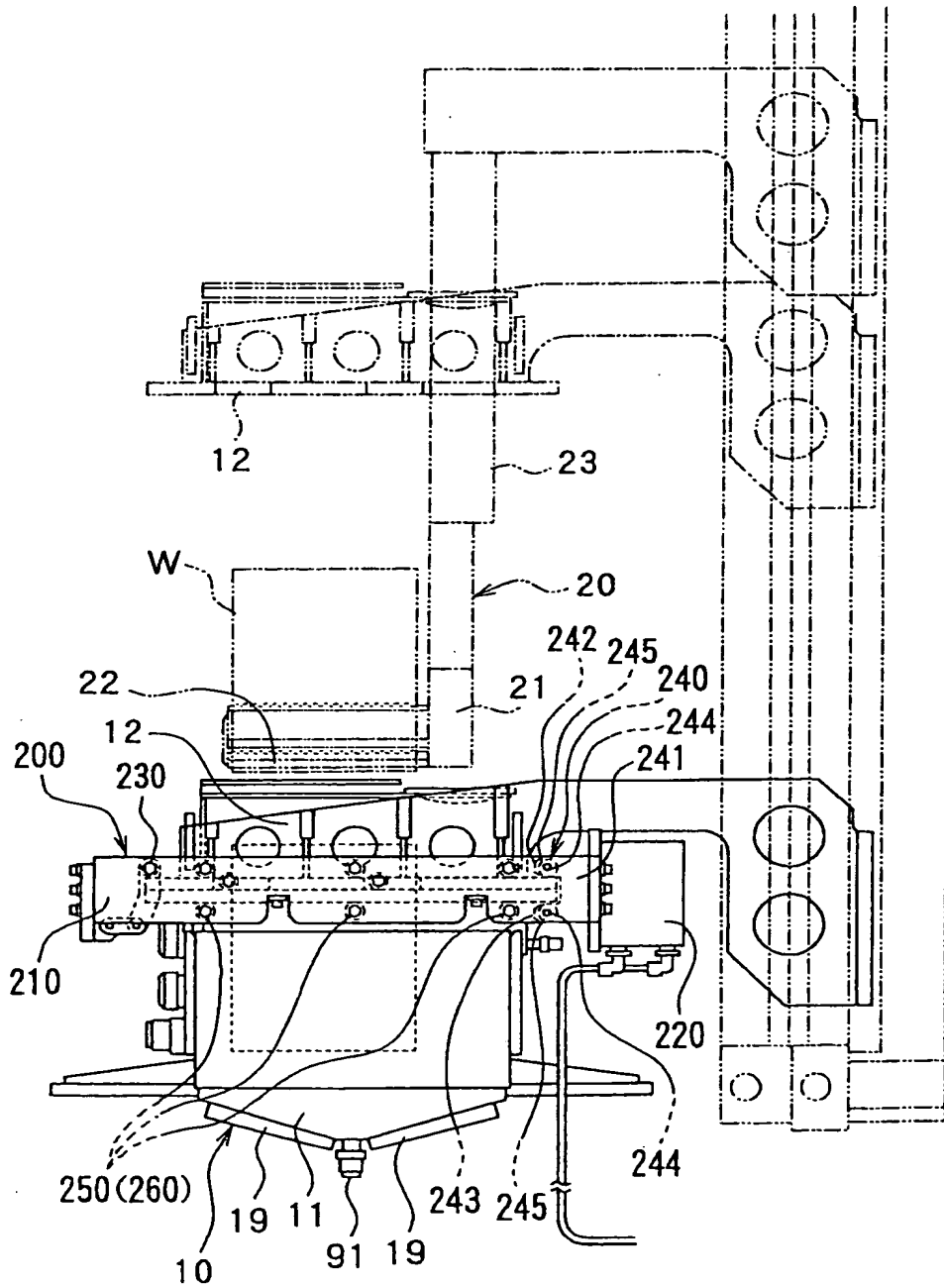


FIG. 4

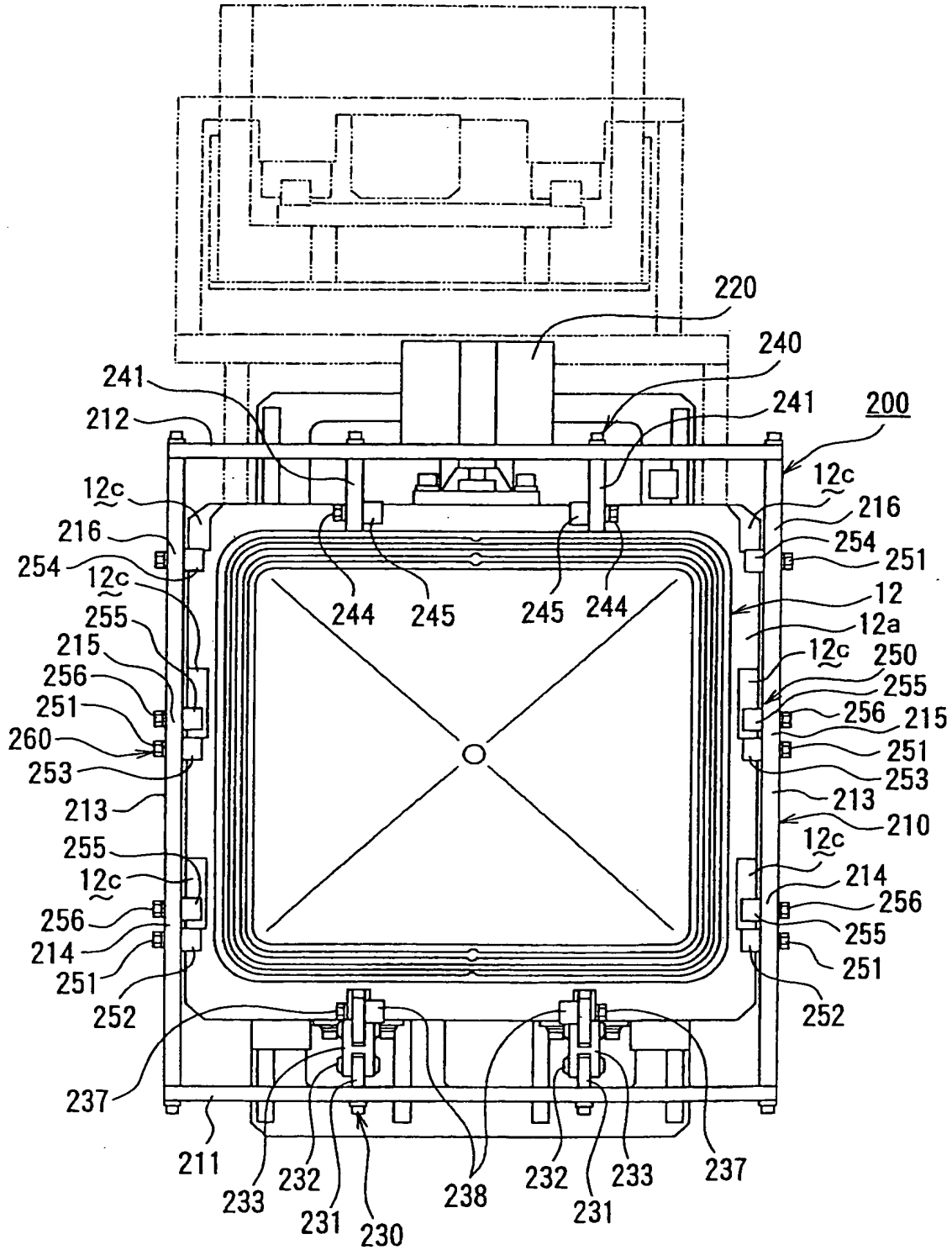


FIG. 5

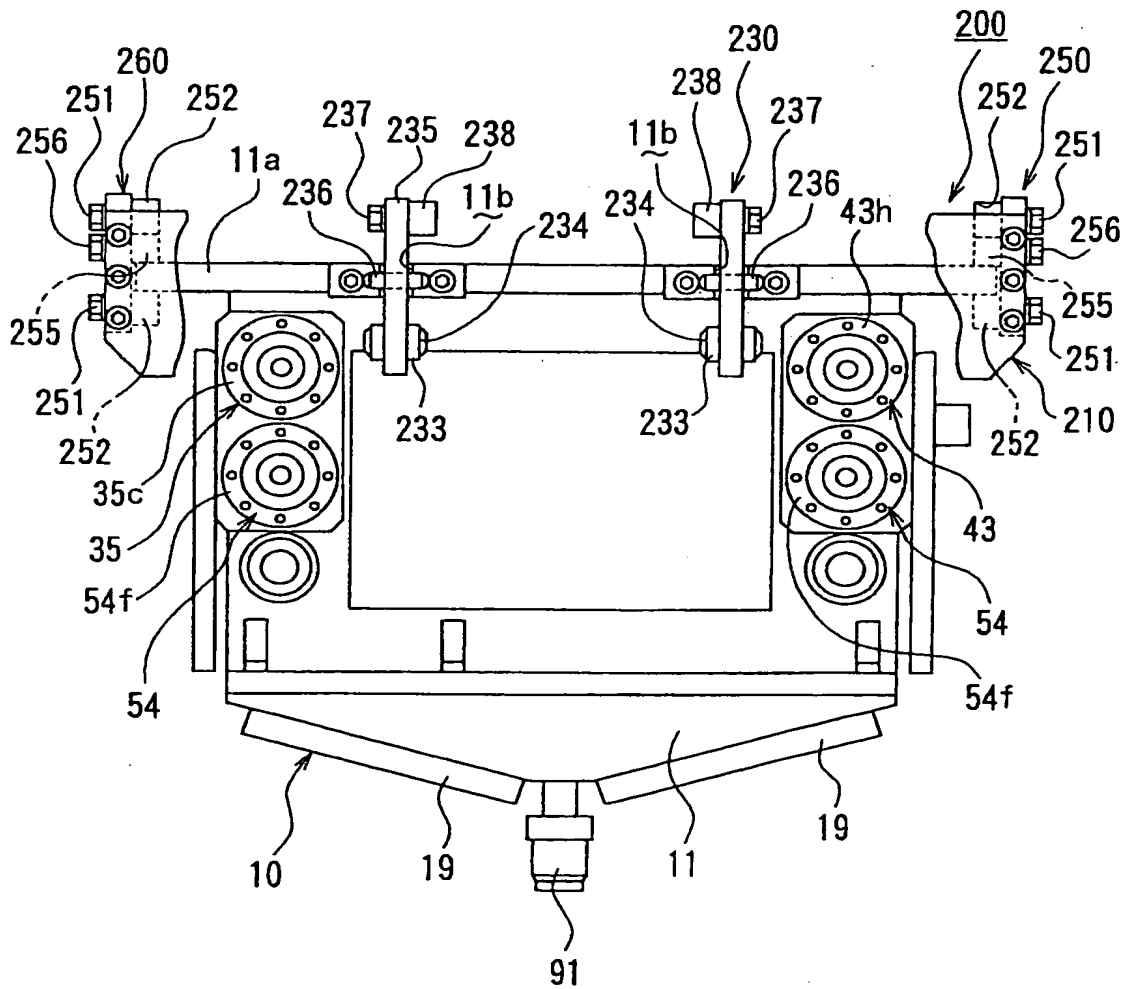


FIG. 6

7 / 18

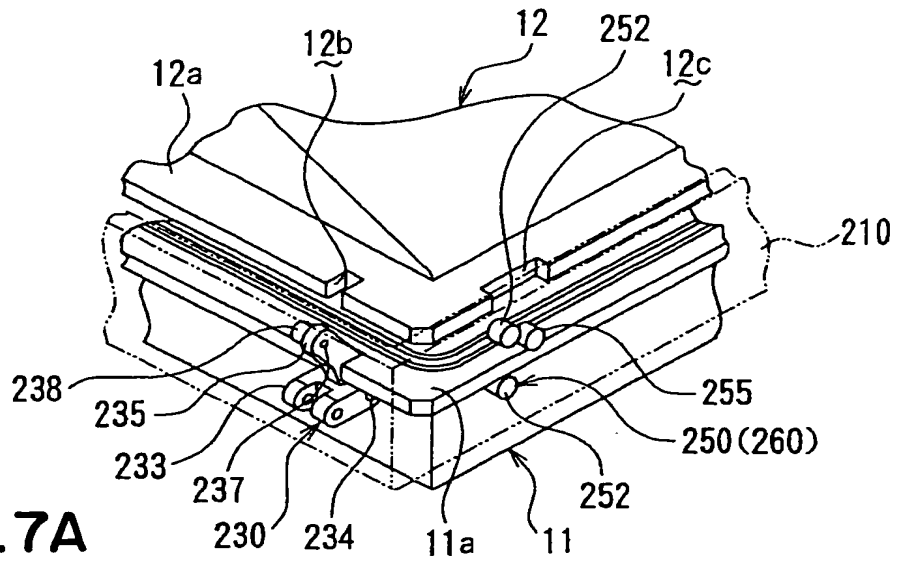


FIG. 7A

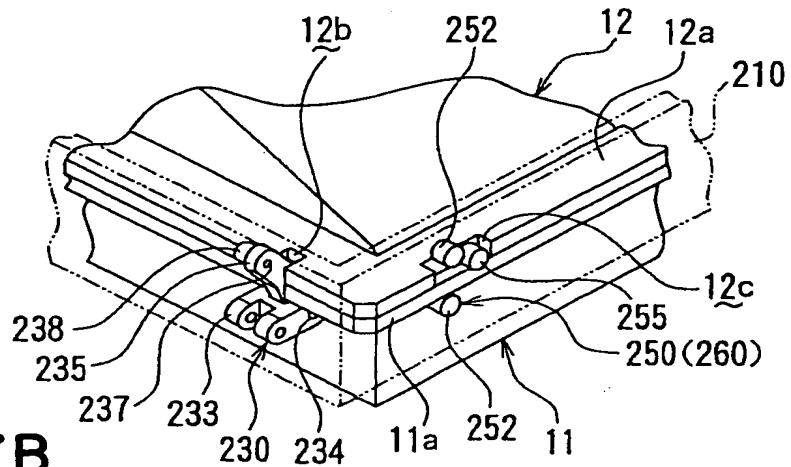


FIG. 7B

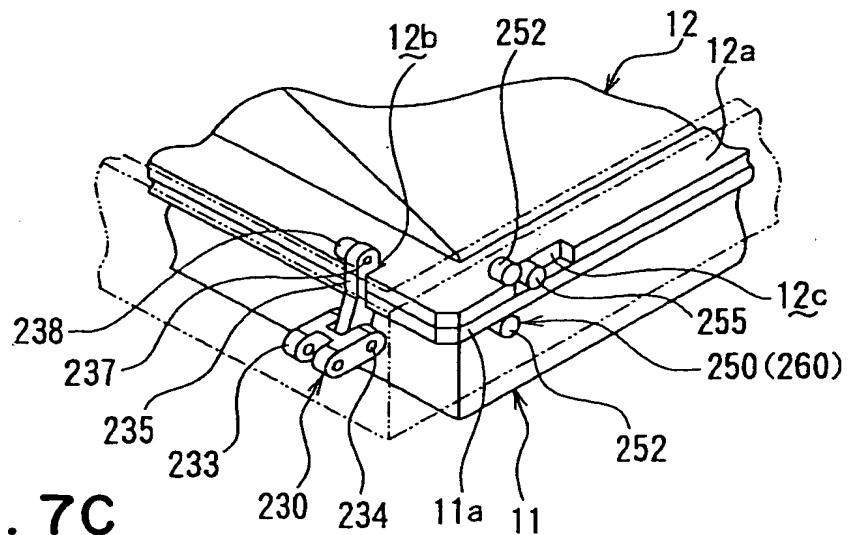


FIG. 7C

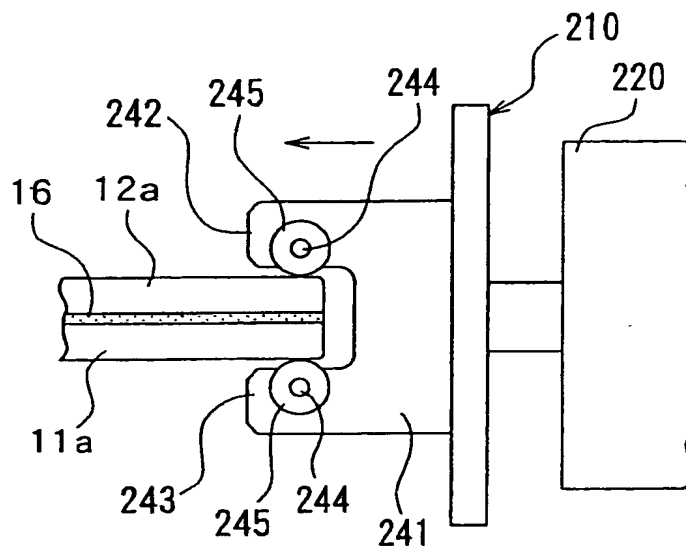


FIG. 8A

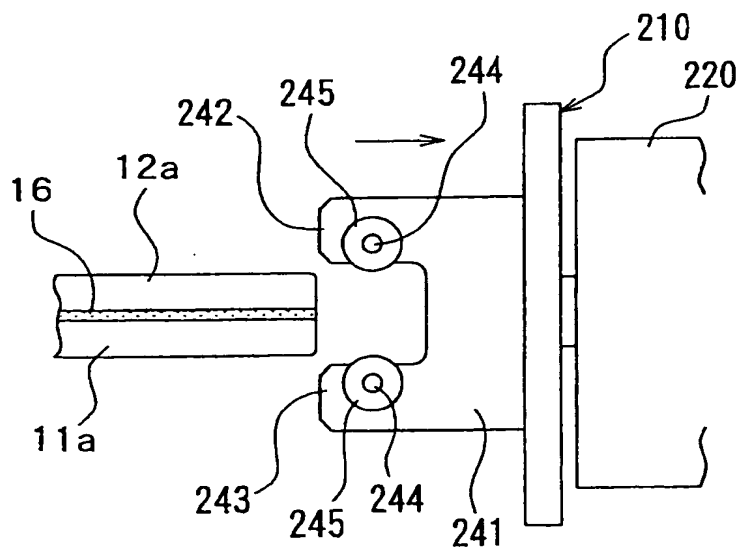


FIG. 8B



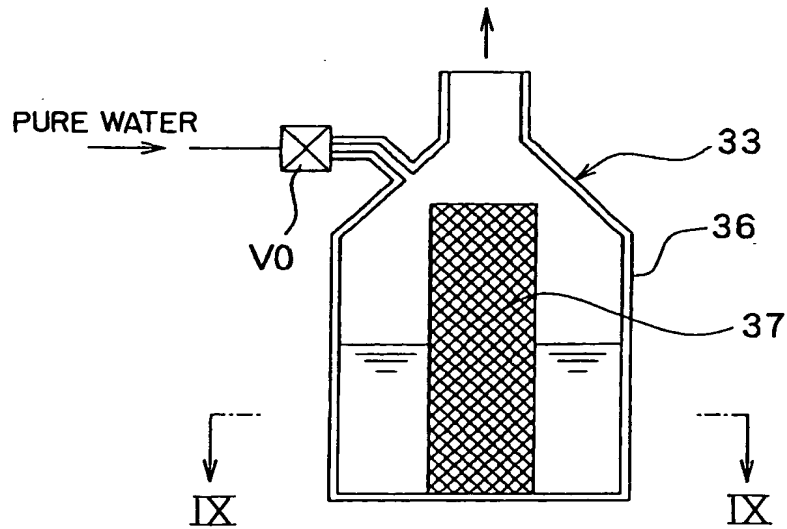


FIG. 9A

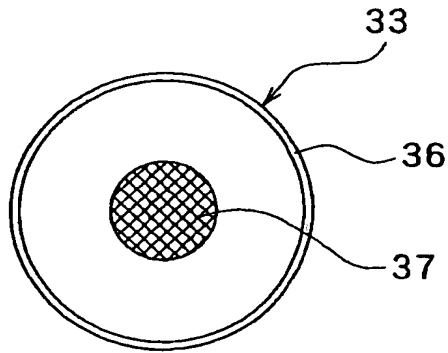


FIG. 9B

10/18

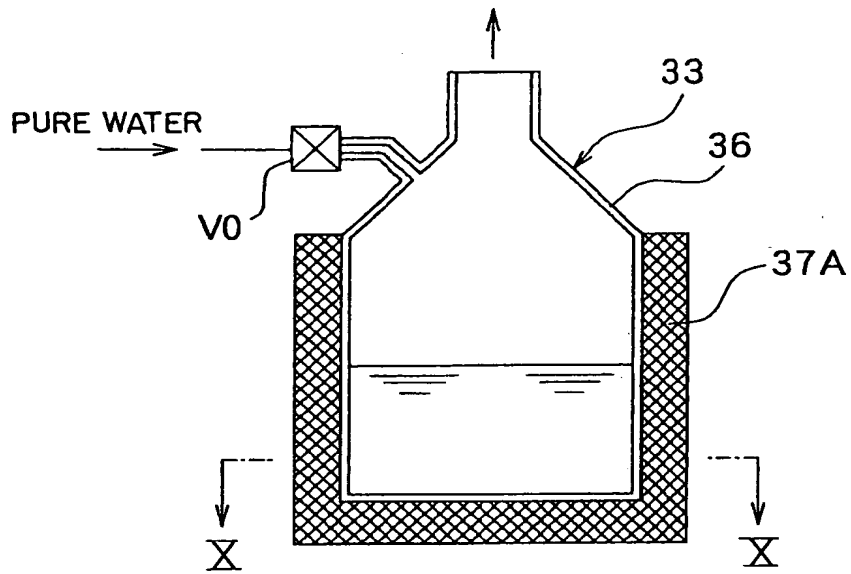


FIG. 10A

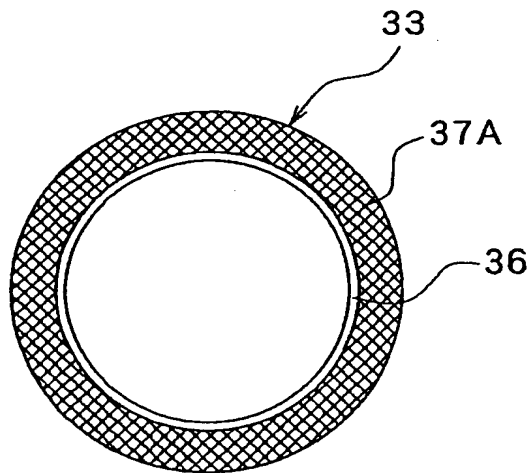


FIG. 10B

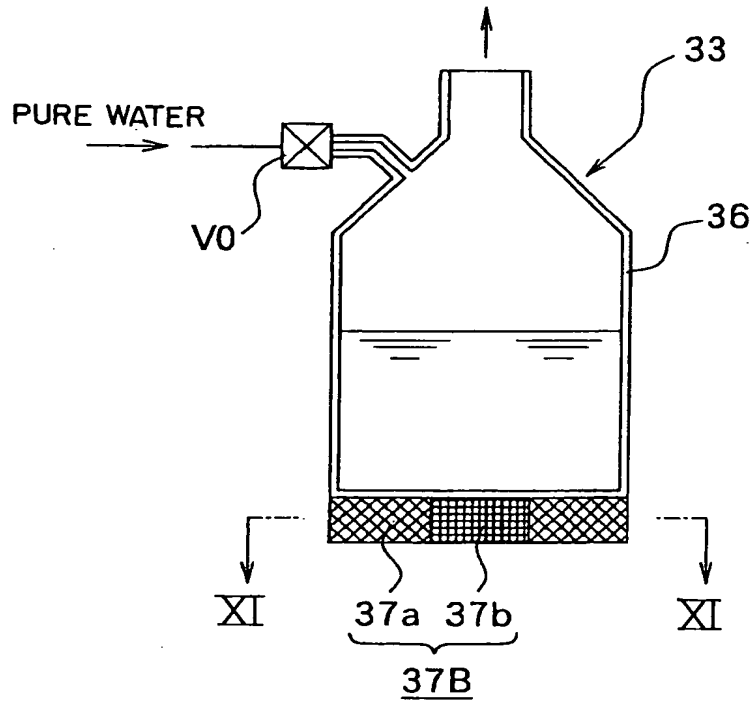


FIG. IIA

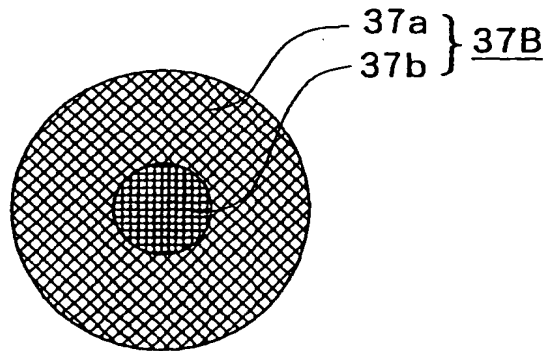


FIG. IIB

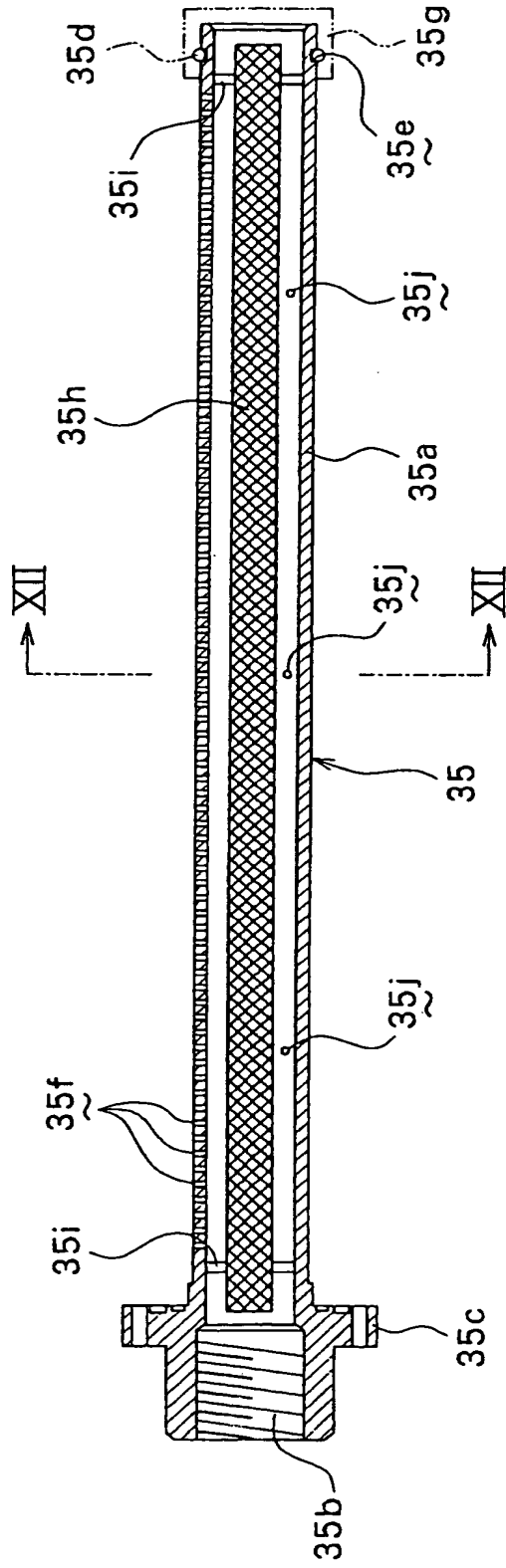


FIG. 12A

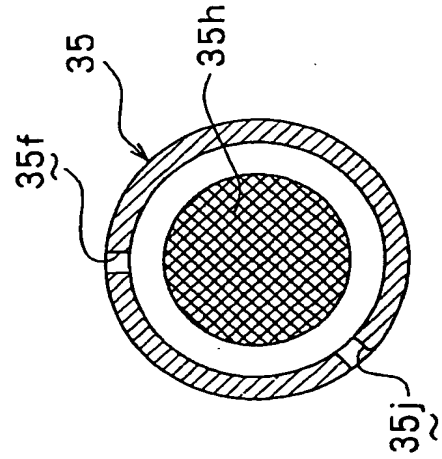


FIG. 12B

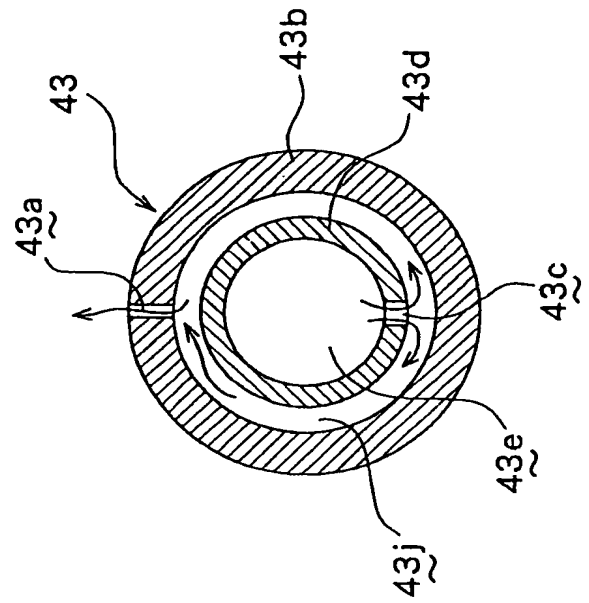
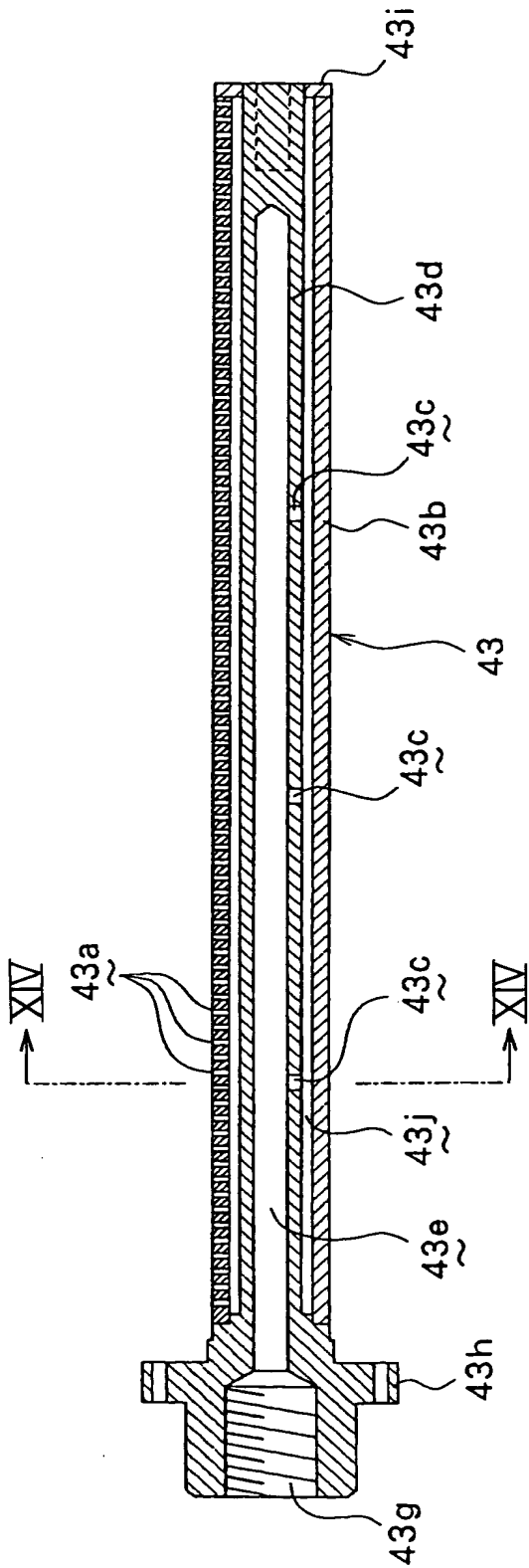


FIG. 13

FIG. 14

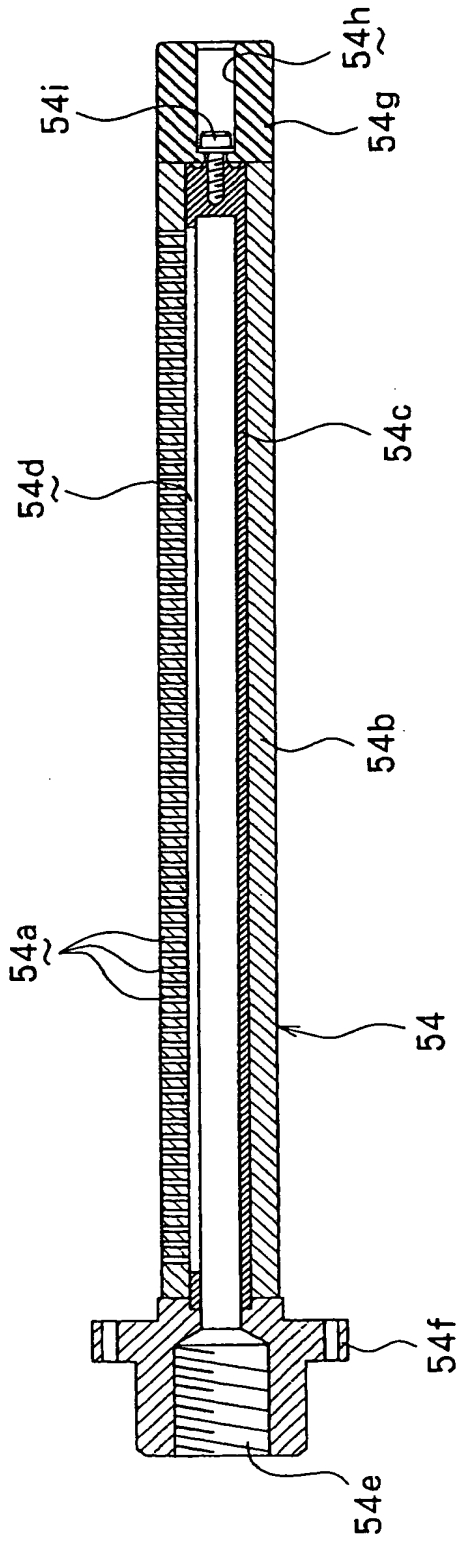


FIG. 15

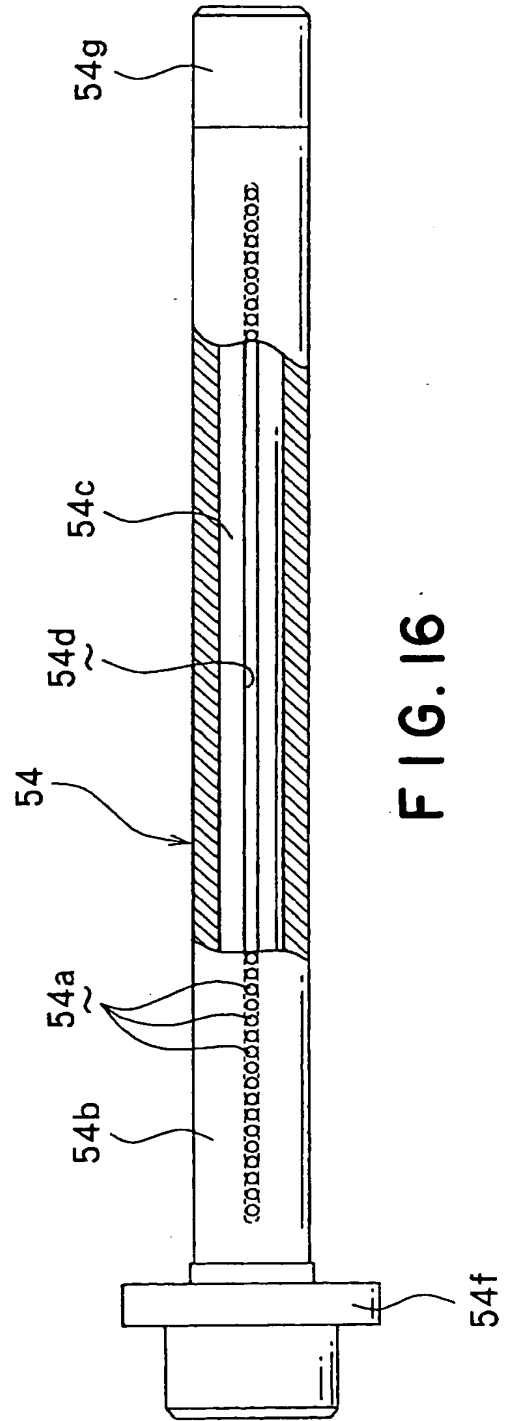
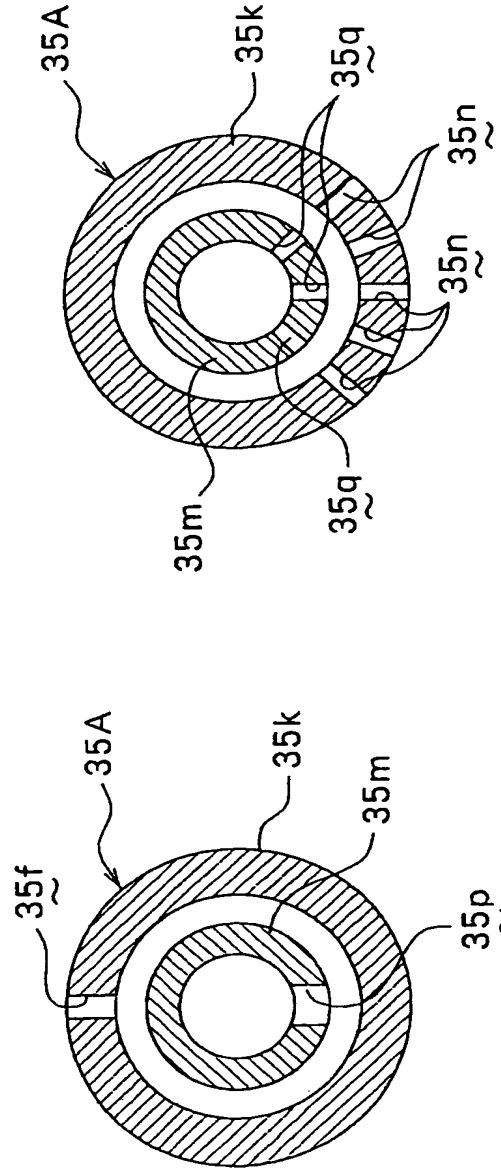
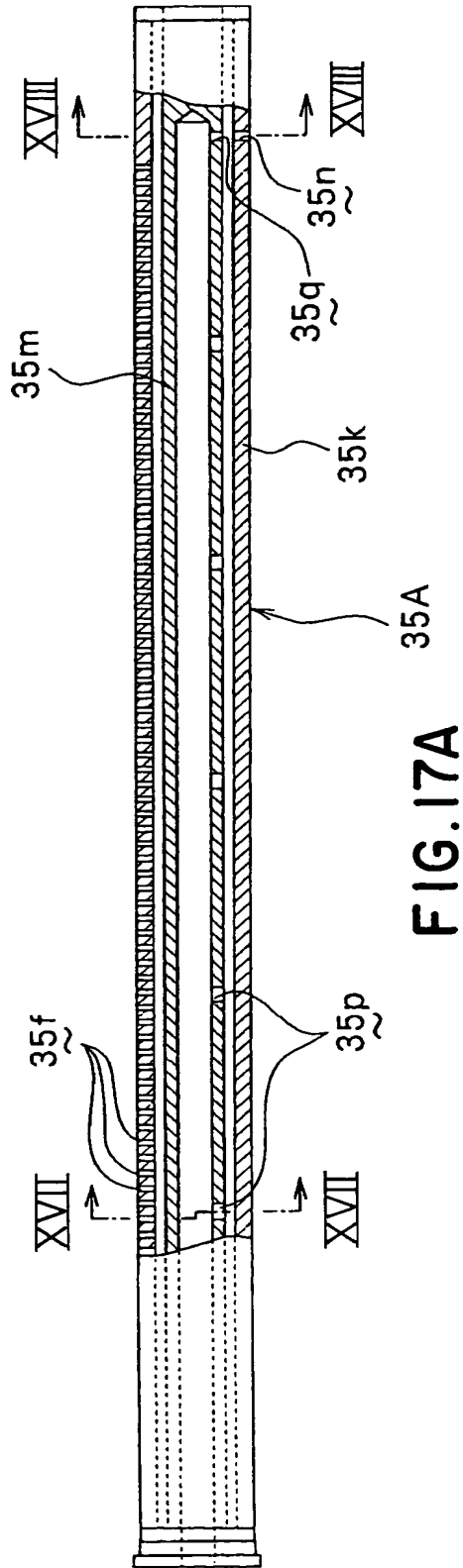


FIG. 16



16 / 18

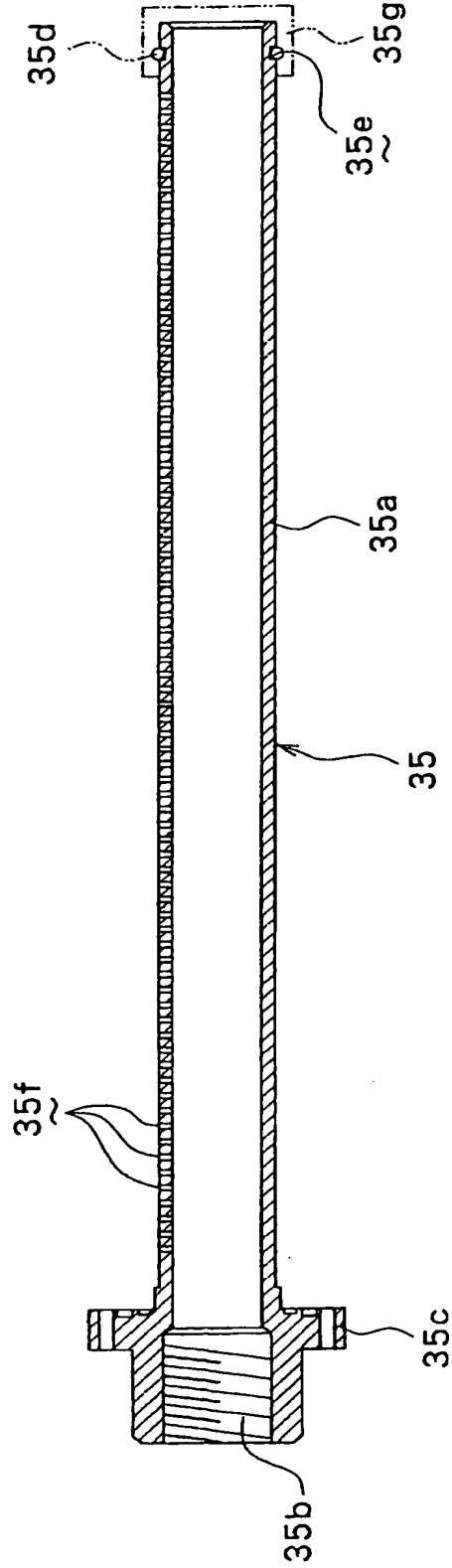


FIG. 18



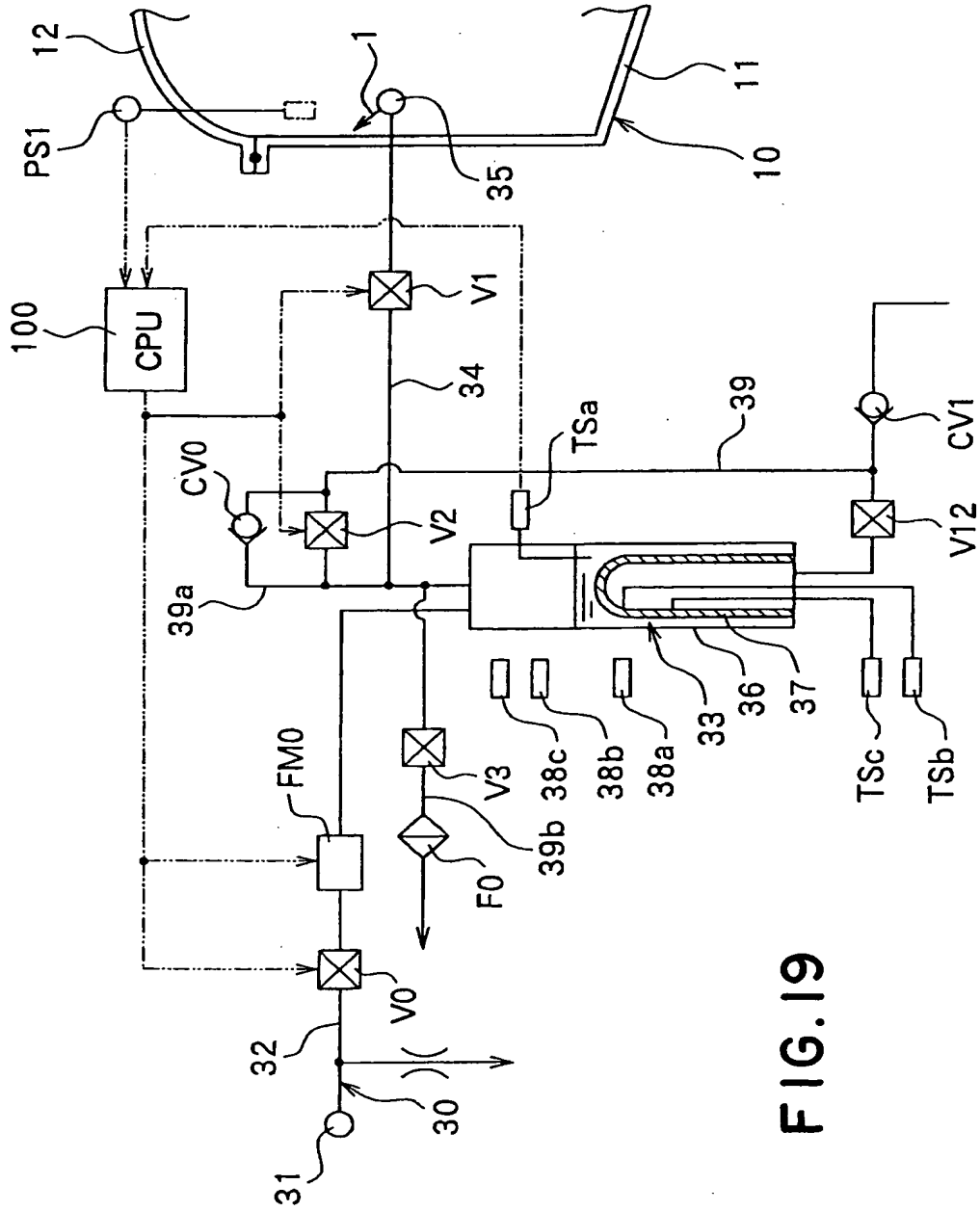


FIG. 19

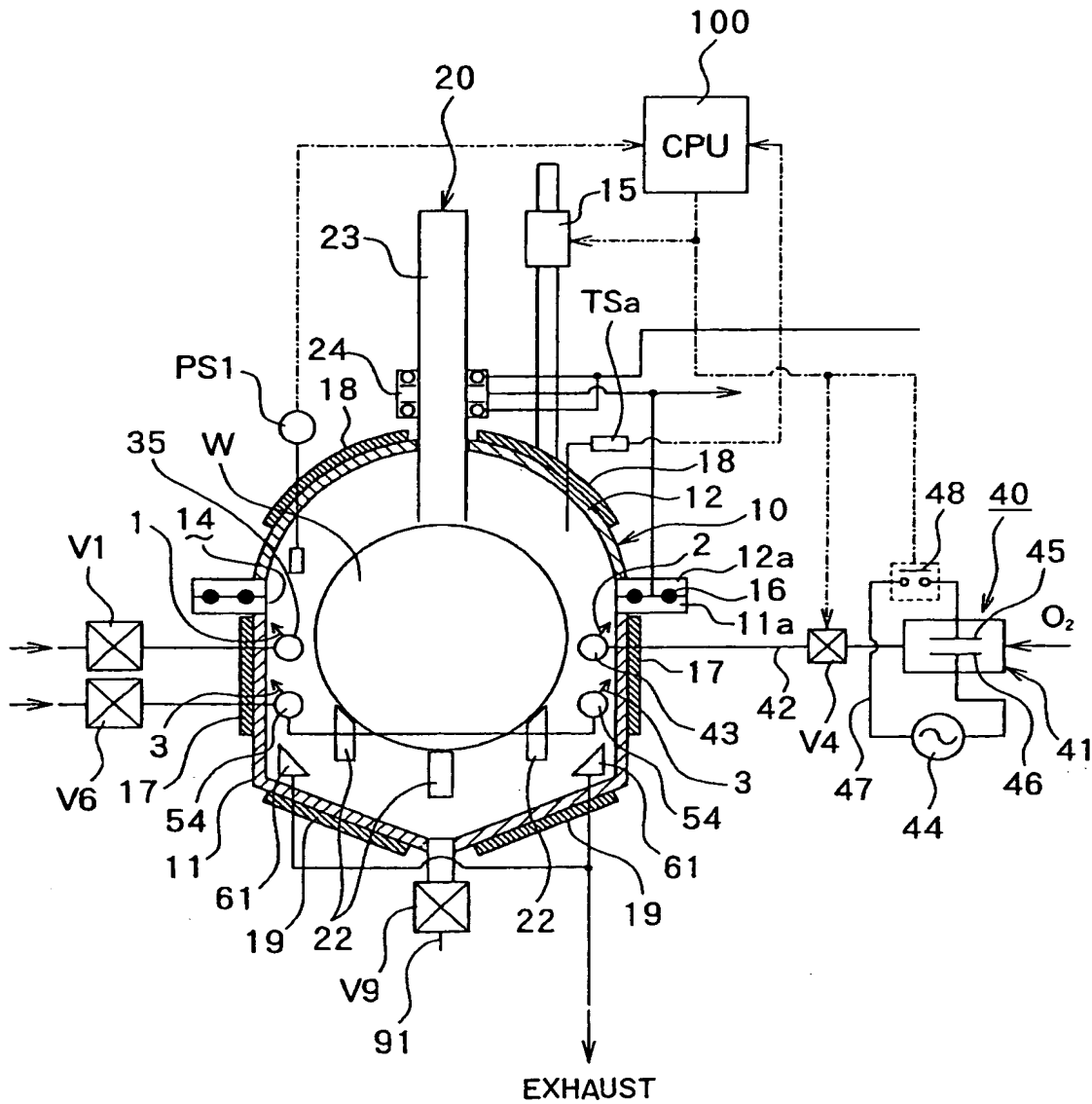


FIG. 20